

Einzigartig trifft
vielseitig

BERGER
GLAS/LICHT/METALL/SEIT 1904

SteelFineLine

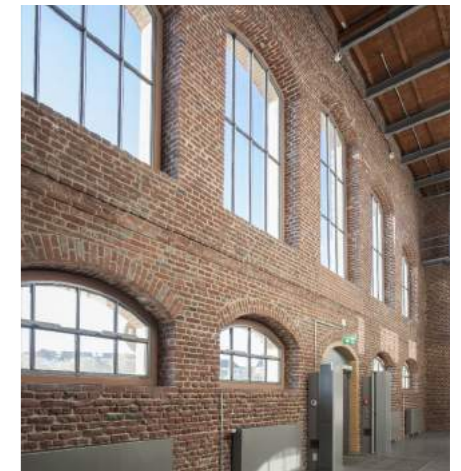
Das multifunktionale Stahlfenster



SteelFineLine - das multifunktionale Stahlfenster als **Komplettbauteil** mit besonderer Optik und Haptik und mit den Funktionen eines **modernen neutralen Wärmeschutzglases**.

SteelFineLine besticht durch sein filigranes Fensterdesign im Einklang mit

- > Wärmeschutz
- > Sonnen-, Blend- und Sichtschutz
- > Schallschutz
- > Wartungsfreiheit
- > Innenraumausleuchtung.



Realisieren Sie mit SteelFineLine einen **modernen Bauhaus-Stil** oder **sanieren im zeitlosen Design** historische Gebäude.

Mit den schmalen Profilansichtsbreiten und kleinsten Bautiefen können feine und dennoch stabile Konstruktionen mit einem hohen Glasanteil und bester Wärmedämmung umgesetzt werden. Zusammen mit der neusten Generation von hochtransparenten Wärmedämmgläsern von ISOLETTE® bildet das SteelFineLine-Fenster eine kompakte und stilvolle Einheit für jede Fassade.



Corten-Stahl



Stahl

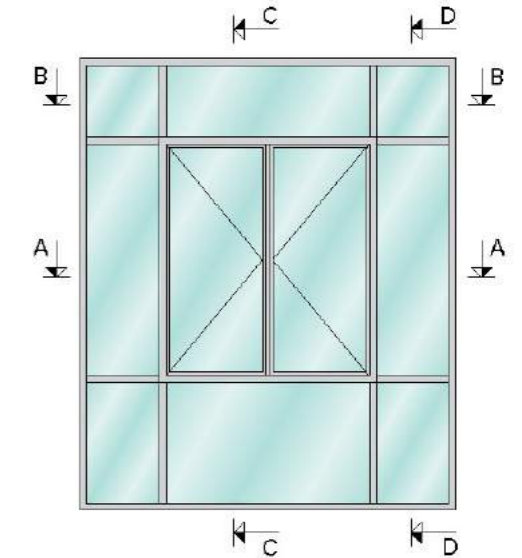
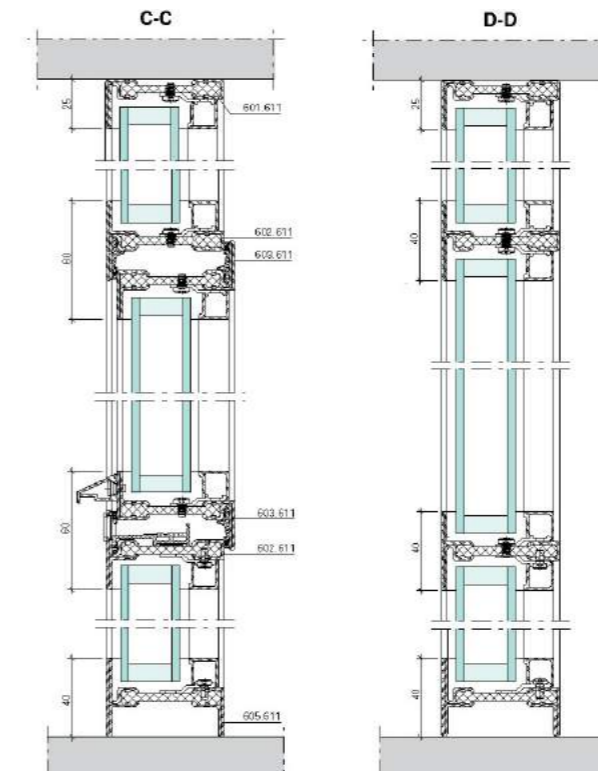
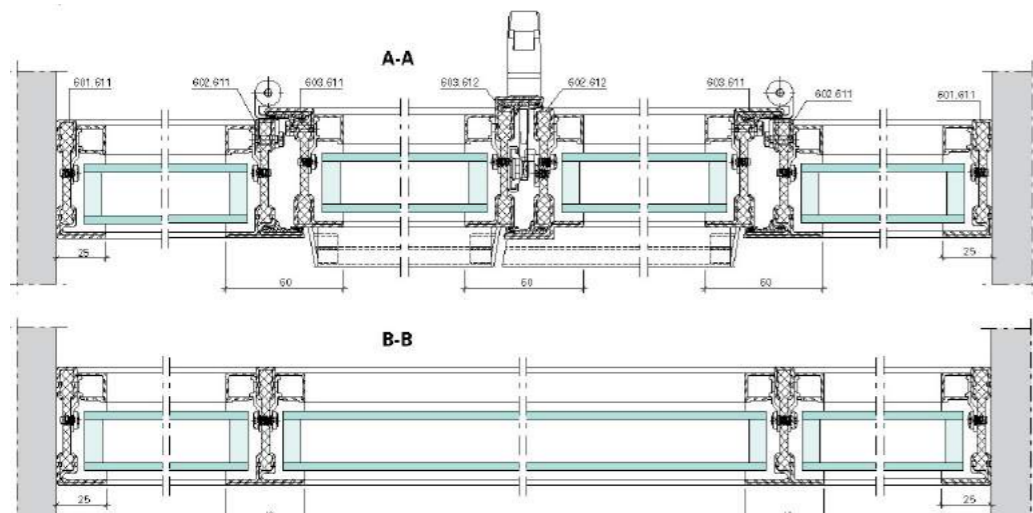


SteelFineLine | **Planungsvorteile**

- > U_w -Wert ab $0.8 \text{ W/m}^2\text{K}$
- > Festverglasung/Fensterflügel nach innen und außen öffnend
- > Ein- und zweiflügelige Fenster
- > Dreh-, Kipp-, Stulpfenster nach innen öffnend
- > Dreh-, Klapp-, Stulp-, Schwing- und Senkklapppfenster nach außen öffnend
- > Flügelgrößen $1000 \times 2400 \text{ mm}$
- > Flügelgewicht bis 150 kg
- > Elementdicken von 20 bis 47 mm
- > Fensterverschluss mit Mehrfachverriegelung



SteelFineLine | **Anwendungsbeispiele**

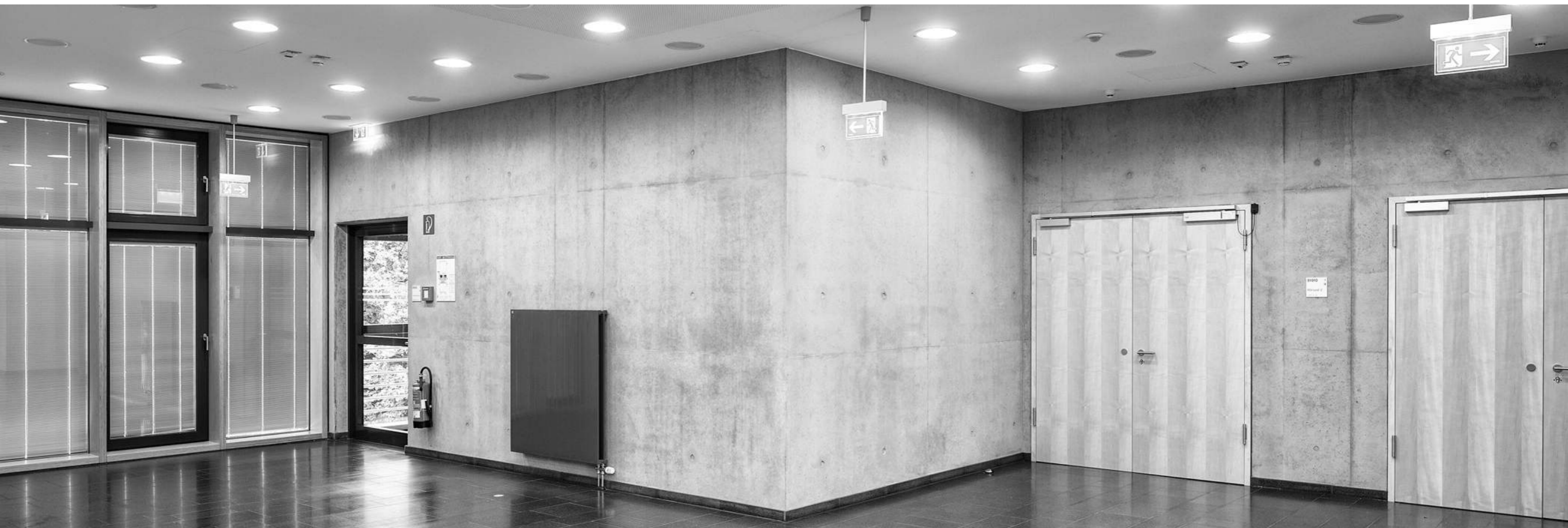
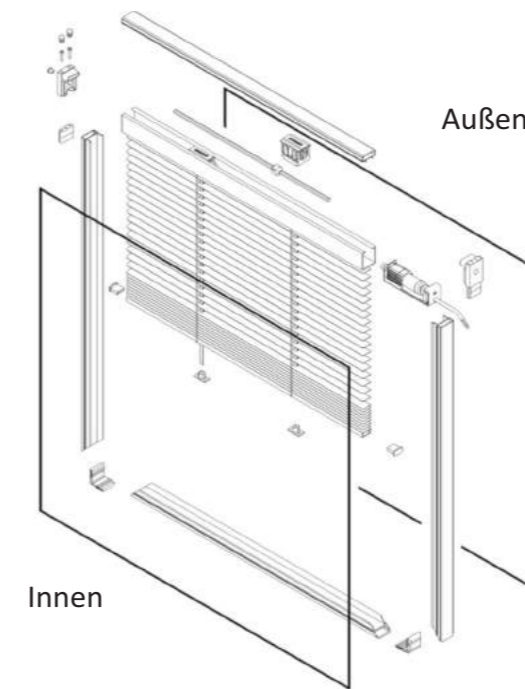


SteelFineLine vereint die Anforderungen an **Energieeffizienz**, **Lichtlenkung** und **Tageslichtversorgung** sowie Kombination in **einem Bauteil**.

Die ISOLETTE® ist eine Isolierglaseinheit mit eingebauter Jalousie. Die Jalousie ist im hermetisch geschlossenen Scheibenzwischenraum (SZR) eingebaut und wird motorisch oder manuell angetrieben.

Das Multifunktionsglas übernimmt in einem Bauteil die Funktionen Beschattung, Blendschutz und Tageslichtlenkung.

Es trägt wesentlich zu einer idealen Tageslichtversorgung von Bürogebäuden und Privathäusern bei. Eingebunden in ein elektronisches Gebäudemanagement sorgt die ISOLETTE® automatisch für optimale und individuell bestimmbare klimatische Bedingungen.



Multifunktion | **Energie**

Basics: Im Winter, hoher Tageslichtanteil und solare Wärmegewinne ohne Verzicht auf Wärmeschutz.

On top: Im Sommer, idealer Sonnen- und Blendschutz mit integrierter Jalousie im Scheibenzwischenraum. Energieeinsparungen durch reduzierte Kühllast des Gebäudes und niedrigen Stromverbrauch mit dem 24V-System.

Special: Kombinierbar mit allen Smarthome- und BUS-Systemen.

Multifunktion | **Licht**

Basics: Viel Glasfläche durch reduzierte Rahmenstärke führt zu mehr Tageslicht.

On top: Je nach Nutzung ermöglicht die integrierte Jalousie Tageslichtlenkung und sorgt für Blendschutz.

Special: Kunstlichtquellen im Innenraum auf die Lamelle ausgerichtet sorgen für Innenraumausleuchtung und passiven Einbruchschutz.

Innenraumausleuchtung
und passiven Einbruchschutz.



Kombinierbar mit allen Smarthome-
und BUS-Systemen.



Projektierung, Konfektion sowie Herstellung und fachgerechte Montage - alles aus einer Hand.

Das macht uns keiner nach.

Als mittelständisches Familienunternehmen mit über 100 Jahren Erfahrung sind wir in unserer Region fest verwurzelt und pflegen internationale Kundenbeziehungen, die weit über den Auftrag und die Umsetzung hinausgehen. Vom Standort Kamp-Lintfort in Nordrhein-Westfalen fertigen wir anspruchsvolle Glas- und Metallfassaden, realisieren mit Neon- und LED-Technologie individuelle Lichtobjekte und sanieren denkmalgeschützte Bauwerke, indem wir mit neuen Elementen die historische Optik wiederherstellen.

Das ist für Sie.

Das Zusammenspiel von tragenden Metall-/Stahlkonstruktionen und innovativen Glas- und Fassadenelementen ist Voraussetzung für ästhetische und funktionale Architektur. Aber es kann noch viel mehr sein: Die Verwirklichung Ihrer Visionen, Ideen und Wünsche. Deshalb gibt es bei uns nichts von der Stange. Keine vorgefertigten Komplettlösungen. Es geht immer um Lösungen, die nicht nur für Sie, sondern gemeinsam mit Ihnen entwickelt werden.



Einzigartig trifft
vielseitig

Berger GmbH & Co. KG
Friedrichstraße 80 · 47475 Kamp-Lintfort
T +49 2842 91 35 91 · F +49 2842 91 35 35
info@berger-gmbh.de · www.berger-gmbh.de

BERGER
GLAS/LICHT/METALL/SEIT 1904